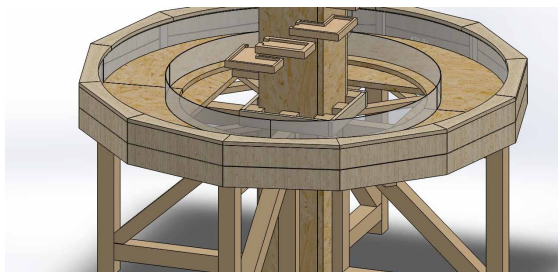




Green for Senses

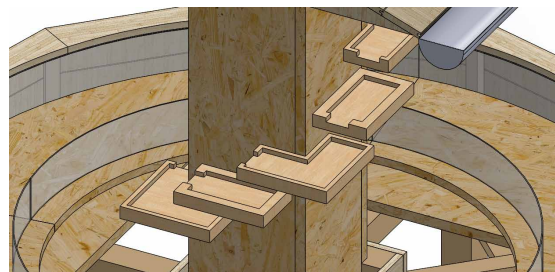
La nature ravive les sens



GREENFORSENSES est entièrement automatisé.

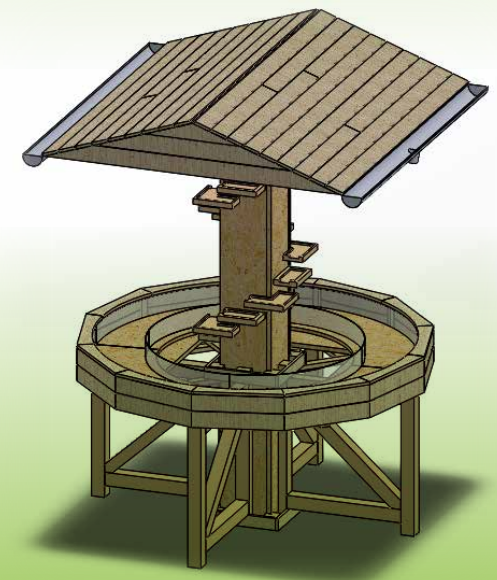
Grâce son système de récupération d'eau, vous n'avez pas besoin de vous soucier d'arroser les plantes. Il vous suffit de paramétrer l'arrosage et son processeur intégré fait le reste.

Ne faites plus d'effort lorsque vous jardinez : les plantes viennent à vous sur une simple pression de bouton.

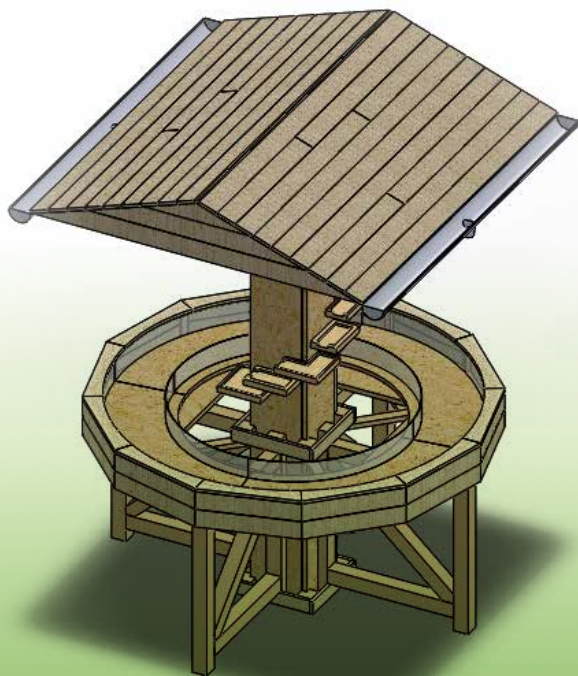


GREENFORSENSES est équipé d'une cascade qui peut être activée à tout moment.

La cascade ajoute une note agréable grâce au doux bruit de l'eau qui s'écoule le long du pilier central. Ecouter son ruissellement vous donnera l'impression de plonger au coeur de la nature.



GreenforSenses est un dispositif de jardinage conçu spécifiquement pour les personnes à mobilité réduite. Il s'agit d'une jardinière surélevée offrant à tous la possibilité d'avoir un contact avec la nature.



Facilement accessible avec une chaise roulante, une tribune ou même debout, GreenforSenses éveille les sens de l'utilisateur grâce aux plantes et ses fonctionnalités.

Pour un confort d'utilisation optimal, un toit protège l'utilisateur de la pluie et des rayons du soleil.

GREENFORSENSES EST UN ESPACE DE CONVIVIALITÉ

Quatre personnes peuvent se retrouver en même temps, pour passer un agréable moment à cultiver, récolter, observer et toucher les plantes présentes dans le bac.

Grâce à sa forme circulaire, retrouvez des amis, des membres de votre famille ou rencontrez des inconnus pour vivre une agréable expérience commune.



GreenforSenses est né dans le cadre d'un cours de deuxième année de Bachelier à la faculté Polytechnique de Mons. Une équipe de 7 étudiants s'est rapidement constituée pour répondre au besoin d'un client

Pour plus d'info :

<http://greenforsenses.maubray.be>

<http://www.facebook.com/greenforsenses>

UMONS
Université de Mons

**POLYTECH
MONS**